

आपके श्रवणयंत्र की जानकारी



अखिल भारतीय वाक् श्रवण संस्थान
मानस गंगोत्री
मैसूर - 570 006

आपके श्रवणयंत्र की जानकारी

इस पैम्फलेट में आपके श्रवणयंत्र के नियंत्रणों और उसके अवयवों के विषय में जानकारियाँ हैं जिनसे आपको मदद मिलेगी।

- उपभोक्ता का नाम :
- केस संख्या :
- उम्र :
- पुरुष / स्त्री :
- श्रवणयंत्र प्राप्त करने का दिनांक :

आपका श्रवणयंत्र



1. सिर्फ बाँएँ कान में पहनें



2. सिर्फ दाहिने कान में पहनें

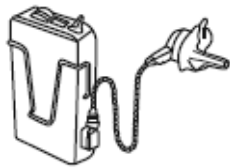


3. किसी भी कान में पहनें



4. दोनो कानों में लगाएँ

श्रवणयंत्र कई प्रकार के होते हैं। आपको ध्यान देना चाहिए कि आपको किस प्रकार का यंत्र लगाने को



1. जेब में रखने वाला श्रवणयंत्र



2. कानों के पीछे लगाने वाला श्रवणयंत्र



3. चश्मे के साथ श्रवणयंत्र



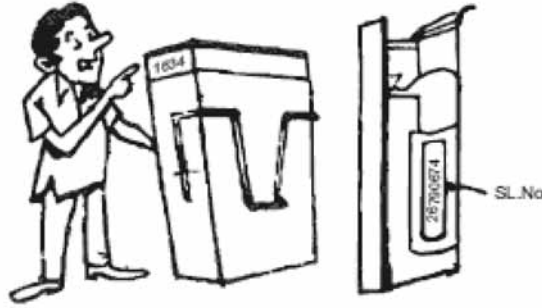
4. कानों के अंदर पहनने वाला श्रवणयंत्र

श्रवणयंत्र का मॉडल :



अपने श्रवणयंत्र पर लिखी क्रम संख्या का ध्यान रख। इसस एक जस लगने वाले श्रवणयंत्रों में से अपना श्रवणयंत्र पहचानने में सुविधा होगी।

आपके श्रवणयंत्र की क्रमसंख्या :



श्रवणयंत्र का प्रकार, उसका मॉडल और उस पर लिखी क्रम संख्या की जानकारी से विभिन्न प्रकार के लाभ हो सकते हैं :

1. आपके / आपके बच्चे के श्रवणयंत्र के खो जाने अथवा चोरी हो जाने पर उसकी पहचान की जा सकती है।



2. मरम्मत करने के बाद जो श्रवणयंत्र वापस मिला है वह आपका ही है यह सुनिश्चित किया जा सकता है।

(i) हम श्रवणयंत्र की मरम्मत करते हैं।



(ii) ओह ! कौन सा श्रवणयंत्र मेरा है।

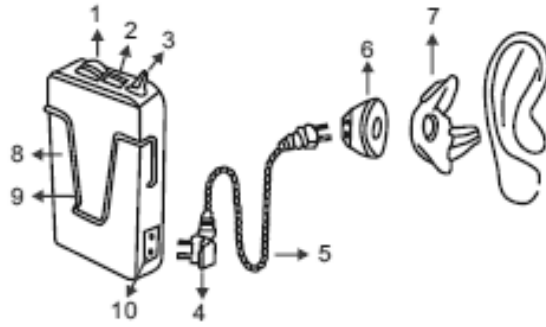
3. यदि परिवार में अन्य सदस्य भी श्रवणयंत्र का उपयोग करते हैं, तो सभी श्रवणयंत्रों के बीच अपने यंत्र की पहचान की जा सकती है।



4. श्रवण विशेषज्ञ को श्रवणयंत्र की पूरी जानकारी देने में

अपने श्रवणयंत्र के विभिन्न अवयवों को देखिए :

- | | |
|------------------|-----------------------|
| 1. आवाज नियंत्रक | 2. माइक छिद्र |
| 3. ऑन / ऑफ स्विच | 4. तार का पिन |
| 5. तार | 6. रिसीवर |
| 7. कर्ण साँचा | 8. बैटरी लगाने की जगह |
| 9. क्लिप | 10. सॉकेट |



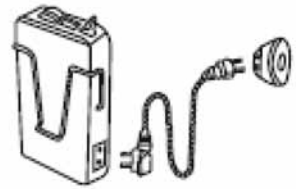
आवाज नियंत्रक

टोन नियंत्रक :

श्रवणयंत्र के अब्जों को खरीदते समय उनके विषय में जानकारी बहुत मददगार होती है।

1. तार

सिंगल तार



'V' तार



'Y' तार



आपके श्रवणयंत्र के साथ इस्तेमाल होने वाले तार :

(i) सिंगल तार / 'V' तार / 'Y' तार



(ii) 2 पिन 3 पिन



पेनटॉर्च बैटरी

2. बैटरी

पेनटॉर्च बैटरी

आपके श्रवणयंत्र के साथ इस्तेमाल होने वाली बैटरी :

(i) वोल्टेज : 1.5 वोल्ट

(ii) नाम

3. रिसीवर

संख्या :



चिन्ह :

एयर कंडक्शन रिसीवर



बोन कंडक्शन रिसीवर

(i) आपका रिसीवर प्रकार

(ii) इसका चिन्ह

आपके श्रवणयंत्र के रिसीवर के विषय में उपयुक्त जानकारियाँ उन्हें खरीदते समय काफी लाभदायक सिद्ध होती है। मरम्मत के बाद यह भी पता चलता है कि मरम्मत के बाद आपका ही रिसीवर आपको वापस मिला है।

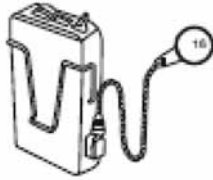
श्रवणयंत्र को दुरस्ति के लिए देते समय निम्नलिखित लेखा अपने वापस रखें।

दिनांक :

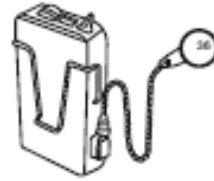
स्थान :

मूल्य :

आपके श्रवणयंत्र के साथ इस्तेमाल होनेवाले रिसीवर के अलावा कोई दूसरा रिसीवर इस्तेमाल करने पर साफ-साफ सुनाई नहीं देगा।



मैं साफ-साफ नहीं सुन सकता हूँ।



मैं अब साफ-साफ सुन सकता हूँ।

जरूरत पड़ने पर आप इन्ही प्रकार के अव्यव खरीद सकते हैं।

आपको किस तरह का तार (कॉर्ड) चाहिए ?



मेरे श्रवण विशेषज्ञ ने 2 पिन वाला तार लेने को कहा है।

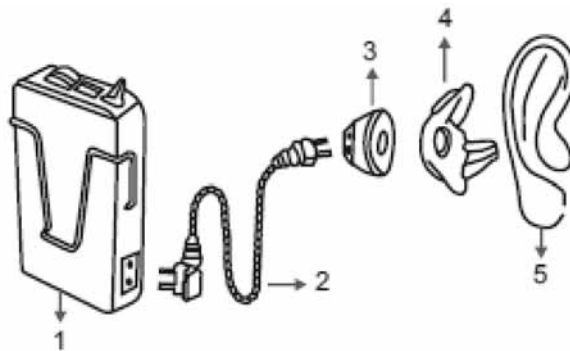
कान का साँचा :



दाहिना कान

बायाँ कान

श्रवणयंत्र का इस्तेमाल साँचे के साथ ही किया जाना चाहिए। नीचे बने चित्रानुसार आप अपने श्रवणयंत्र, तार, रिसीवर और साँचे को जोड़ सकते हैं।



1) श्रवणयंत्र

2) तार (कॉर्ड)

3) रिसीवर

4) साँचा

5) कान

आपको दिए गए अव्यवों के बदले किसी दूसरे यंत्र के अव्यवों को इस्तेमाल करने के पूर्व विशेषज्ञ की सलाह लें।

श्रवणयंत्र के अव्यवों को दूसरे यंत्र के अव्यवों के साथ बदली ना करें।

इसी प्रकार, बिना विशेषज्ञ की राय के आपका श्रवणयंत्र भी दूसरे के साथ नहीं बदला जाना चाहिए।

यदि आपको अपने श्रवणयंत्र के बारे में सब कुछ मालूम है तो आपको निम्नलिखित प्रश्नों के उत्तर भी मालूम होने चाहिए।

1. अपने श्रवणयंत्र की पहचान कैसे करेंगे ?
2. श्रवणयंत्र की क्रमसंख्या की जानकारी क्यों होनी चाहिए ?
3. अपने श्रवणयंत्र के रिसेवर को कैसे पहचानेंगे ?
4. अपने श्रवणयंत्र के लिए किस प्रकार के तार की आवश्यकता है ?
5. अपने श्रवणयंत्र में किस प्रकार की बैटरी का उपयोग करेंगे ?
6. टोन और आवाज नियंत्रक स्विच को कहाँ रखना चाहिए ?

यदि आपके पास कोई प्रश्न या सुझाव हों, तो कृपया निम्नलिखित पते पर लिखें।

अखिल भारतीय वाक् श्रवण संस्थान

मानस गंगोत्रीऋ मैसूर - 570 006

दूरभाष - 0821-2514449/2515805/2514618

फैक्स - 0821-20510515

ईमेल - aiish_dir@yahoo.com

हमारा संस्थान सोमवार से शुक्रवार

सुबह 9.00 बजे से संध्या 5.30 बजे तक कार्यरत रहता है। (सरकारी छुट्टियों के अलावा)

कु तज्ञतापूर्वक

श्रीमती. आर. राजलक्ष्मी

श्री. नीरज कुमार सिंग